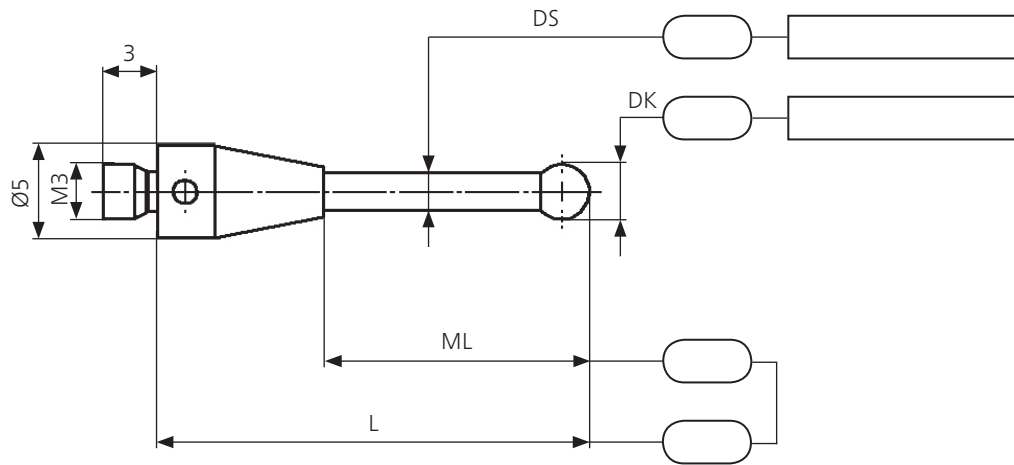


Taster mit Gewinde M3 XXT

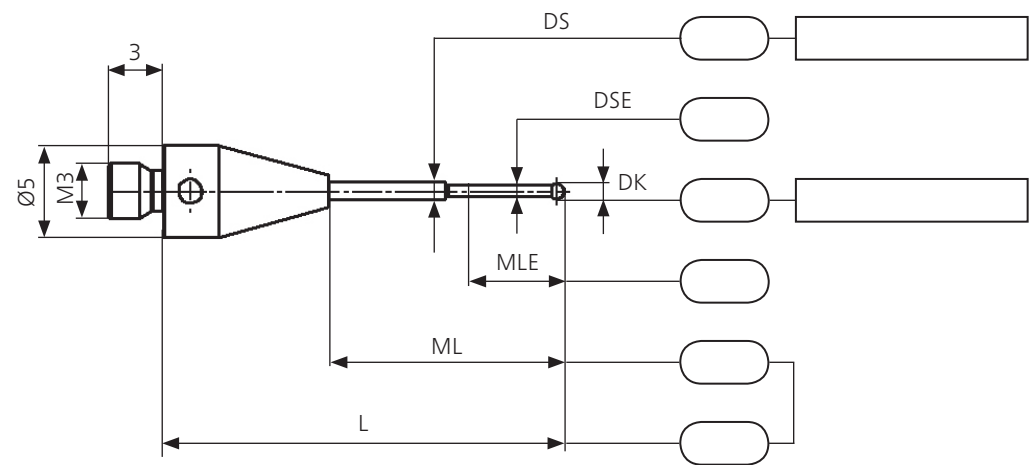
Gerader Schaft

Stückzahl: ____



Abgesetzter Schaft

Stückzahl: ____



Firma:

Abteilung:

Name, Vorname:

Straße / Postfach:

PLZ / Ort:

Telefon:

Fax:

E-Mail:

Faxanfrage:

Tragen Sie die Maßangaben in mm in die entsprechenden Felder ein. Markieren Sie das gewünschte Kugel- und Schaftmaterial. Geben Sie die gewünschte Stückzahl ein und drucken Sie das Formular aus.

Senden Sie die Faxanfrage bitte an:

+49 7361 6336 29



We make it visible.